

INSTRUCCIONES DE OPERACIÓN Y LISTA DE PARTES
Revolvedora

N O V I E M B R E 2 0 1 3

Manual No. 800115
Revisión: 8



EQUIPOS ESPECIALES
MPOWER SA DE CV

Km. 126.5, Carr. Fed. México-Puebla
Momoxpan, Cholula, Pue. CP 72760
Lada sin costo 01 800 506 82 86
ventas@mpower.com.mx



Pag

- Reglas de seguridad	1
- Instrucciones de operación	1
- Mantenimiento y lubricación	2
- Remolque	3
- Datos técnicos	3
- Dimensiones	3
- Arranque del motor	4
- Mantenimiento del motor	6
- Lista de partes	8

Contenido

NOTA:

El contenido de este catalogo esta sujeto a cambio sin previo aviso

Importante

PARA PEDIR PARTES :

1) Comunicarse con su distribuidor autorizado, o

2) Hablar a:

EQUIPOS ESPECIALES MPOWER SA DE CV

Km. 126.5, Carr. Fed. México-Puebla

Momoxpan, Cholula, Pue. CP 72760

Tel [01 222] 225 99 35 o bien a

Lada sin costo 01 800 506 82 86

Ventas@mpower.com.mx

3) Tener listo el Numero de Parte que usted requiera

REVOLVEDORA PARA CONCRETO





REGLAS DE SEGURIDAD

Antes de poner a funcionar esta mezcladora, estudie completamente el manual de la máquina (incluido)

Mantenga personas no autorizadas alejadas de la mezcladora.



Utilice solamente repuestos POWER MIX; solicítelos a través de cualquier Distribuidor Autorizado. Por la seguridad de usted y otras personas, es necesario que observe lo Siguiente:

• La mezcladora deberá estar bien colocada.

• La barra remolque deberá estar Alojada.

• La mezcladora deberá tener un correcto servicio. Deberá permanecer limpia y en buenas condiciones de Operación.

• Nunca efectúe algún trabajo de mantenimiento en la mezcladora mientras esté en operación.

• Mantenga alejadas manos y ropa de partes en movimiento.

• Nunca introduzca sus manos o algún objeto sólido en la olla mientras la mezcladora esté en operación.

• Evite contacto con partes calientes del motor.

• Nunca opere la mezcladora sin la caseta del motor.

• Nunca opere la mezcladora en atmósferas explosivas, poco ventiladas o áreas cerradas.

• No opere el motor a
Motor 8 HP a mas de 2,400 RPM y
Motor 5.5 HP a mas de 3,100 RPM



Para obtener un servicio prolongado y confiable de esta unidad, es importante que efectúe periódicamente mantenimiento en motor y mecanismos de la mezcladora.

ANTES DE ARRANQUE

- Siempre revise el nivel de aceite en el motor.
- Deberá estar seguro que todas las partes sujetas con tornillos estén bien apretadas.
- Llene el tanque de combustible con gasolina limpia.
- Lea cuidadosamente el manual de operación del motor.
- Engrase todos los puntos de lubricación como se indica en **Mantenimiento y Lubricación**.



PRECAUCIÓN

Nunca llene el tanque del combustible cuando esté operando el motor.

- No mezcle aceite con gasolina.

INSTRUCCIONES DE OPERACIÓN

Con la olla operando entre 28 y 32 RPM (ver página 3, Velocidad de operación del Motor):

- * 1. Ponga en la olla la cantidad de agua necesaria.
- * 2. Agregue la cantidad de grava requerida.
- * 3. Agregue la cantidad de cemento requerida.
- * 4. Agregue la cantidad de arena requerida.

• Después del tiempo requerido para la mezcla, descárguela sujetando firmemente el volante con una mano, desengrane la palanca de bloqueo con la otra; descargue usando ambas manos en el volante.

• Prevenga accidentes en la descarga. Nunca levante la palanca de bloqueo sin afianzar el volante firmemente.

• En accidentes de descarga no trate de detener el volante, podría resultar lesionado y averiar el sistema de descarga.

* Ver TABLA DOSIFICADORA - Pag 13 -

Datos y Reglas



Instrucciones



- Asegúrese que la palanca de bloqueo esté bien engranada después de descargar el concreto y recargar la olla.

LIMPIEZA

Para una buena calidad de concreto y buen servicio de la olla, lávela interior y exteriormente al término de cada día de operación. En la limpieza interior de la olla use una mezcla de grava y agua por 1 ó 2 Minutos.

PARO

Para apagar el motor gire el botón de paro ubicado en el mismo.

MANTENIMIENTO Y LUBRICACIÓN

Para obtener un prolongado y confiable servicio de esta unidad es necesario efectuar periódicamente mantenimiento en el motor y Máquina.

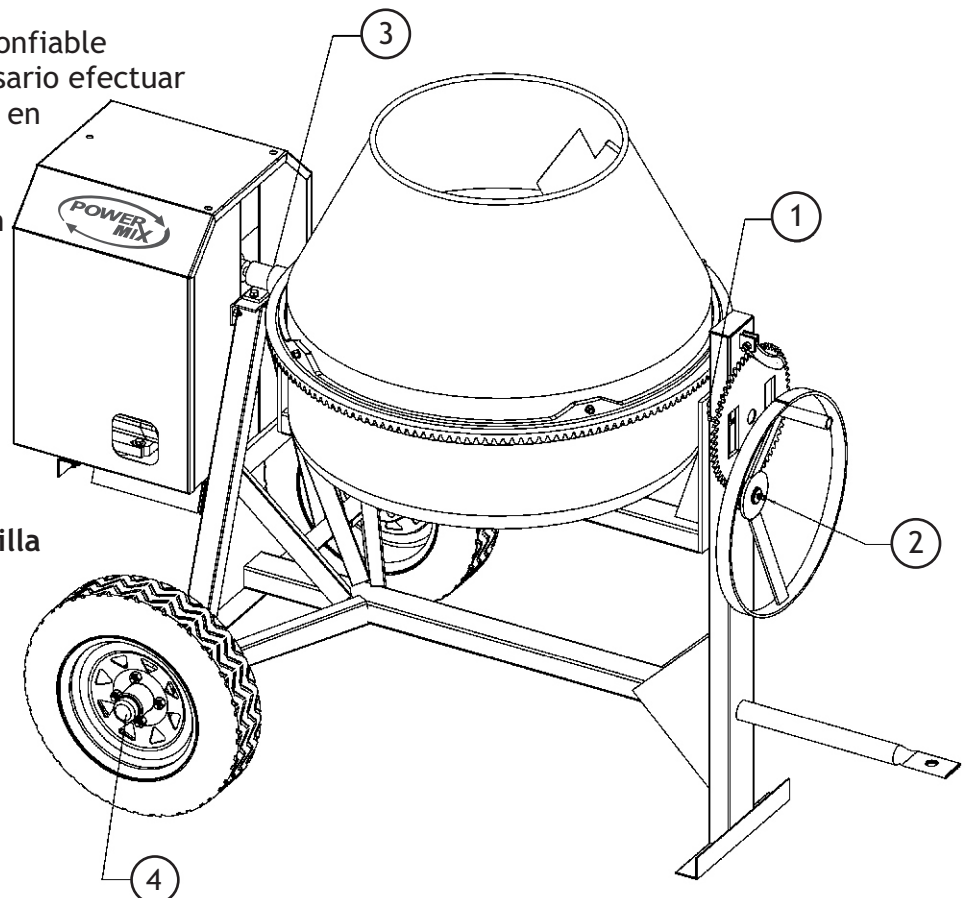
- Verifique el nivel de aceite en el motor diariamente.

- Engrase semanalmente:

- ① soporte de horquilla
- ② eje de volante
- ③ soporte posterior de horquilla

- Cada seis meses:

- ④ engrase las masas de rueda





REMOLQUE

Esta unidad **ESTÁ FABRICADA PARA REMOLCARSE A BAJA VELOCIDAD.**
Su velocidad máxima de remolque es de 50 km/h.

Antes de remolcar verifique lo siguiente:

- Verifique que las mazas de rueda estén engrasadas
- Verifique que las tuercas de las ruedas estén bien apretadas
- Verifique que la presión de las llantas sea de 20-22 lb/pulg². (PSI)
- No remolque la unidad a menos que la barra esté en su lugar.

VELOCIDAD de operación del motor

Para que la olla trabaje de 28 a 32 RPM el motor a gasolina debe girar a 2,300 - 2,400 RPM en motor de 8 HP y 3,000 - 3,100 RPM en motor de 5.5 HP ésta es la velocidad ideal de giro de la olla para obtener un mezclado homogéneo.

EL MOTOR NO DEBE OPERARSE A MÁS DE ESTA VELOCIDAD.

Velocidad

Remolque

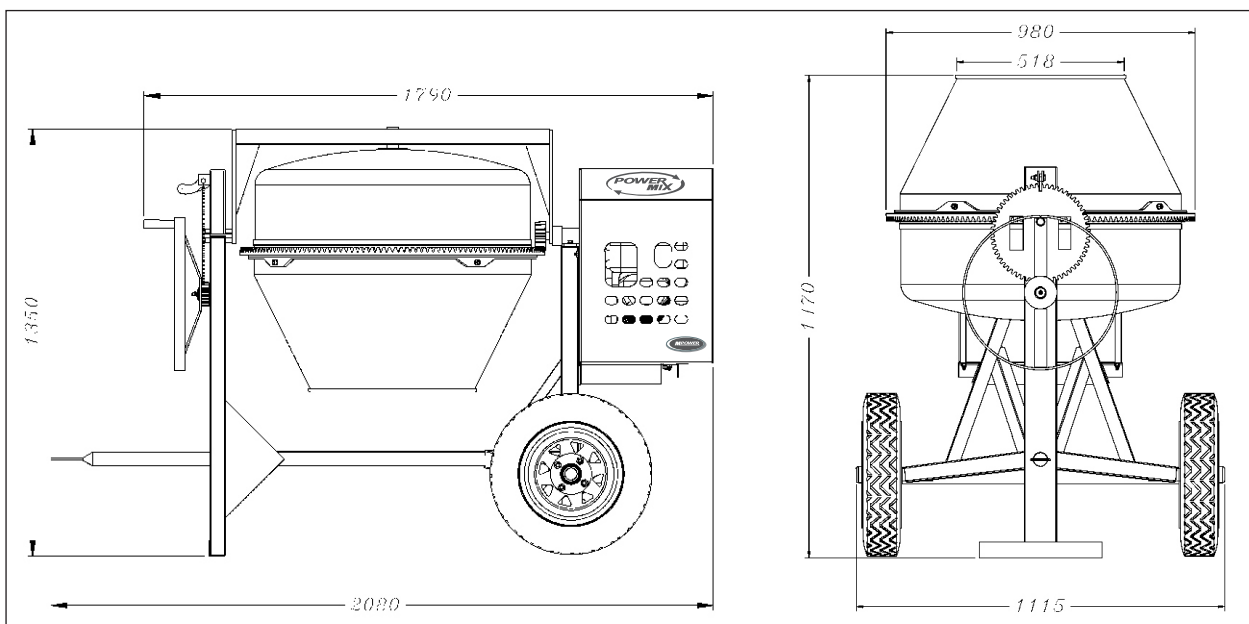
DATOS TECNICOS

- Modelo: Concretera **POWER MIX**
- Capacidad: 1 Saco
- Volumen de la olla: 350 Lts. (12.35 FT³)
- Capacidad de la mezcla 255 Lts. (9FT³)
- Producción por hora: 5 m³
- Ciclo de trabajo 3 minutos aprox.
- Diámetro de la boca de la olla 518mm (20")
- Diámetro del cuerpo de la olla 870mm (34")
- 2 Llantas rin 12
- Peso 200 Kg con Motor Honda 7HP

Datos
Tecnicos

NOTA: DIMENSIONES Y DISEÑO DE LA MÁQUINA SUJETOS A CAMBIO SIN PREVIO AVISO.

Dimensiones



REVOLVEDORA PARA CONCRETO



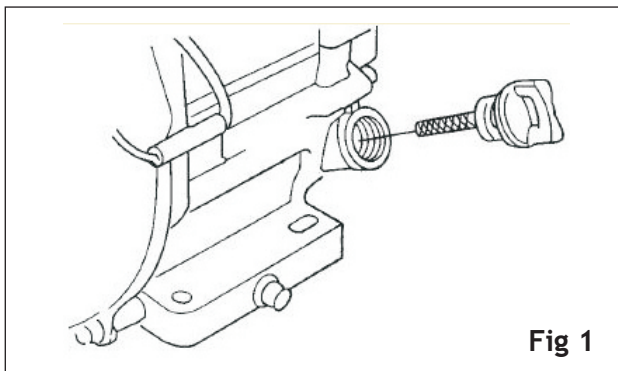
ARRANQUE DEL MOTOR

ANTES DE ARRANCAR

1. Lea las instrucciones de seguridad al principio de este manual
2. Limpie la mezcladora, retire el polvo o impurezas, particularmente en la entrada del enfriador del aire del motor, el carburador y el filtro de aire.
3. Revise el filtro de aire que no tenga polvo o impurezas. Si el filtro de aire está sucio, cámbielo por uno nuevo, según se requiera.
4. Revise el carburador que no tenga polvo o impurezas, por la parte externa. Límpielo en seco con una compresora de aire.
5. Revise las tuercas de seguridad y los tornillos que estén apretados.

REVISE EL ACEITE DEL MOTOR

1. Para revisar el nivel del aceite del motor, coloque la mezcladora cuidadosamente a nivel del piso con el motor detenido.
2. Retire la varilla medidora del orificio para el llenado de aceite del motor (Fig 1) y límpiela.



3. Meta y saque la varilla medidora sin atornillar, del tubo del llenado de aceite. Revise el nivel de aceite que muestra la varilla
4. Si el nivel de aceite está bajo (Fig 1) llene por la orilla del orificio con el tipo de aceite recomendado (Tabla 1).

TABLA 1. TIPO DE ACEITE		
Estación	Temperatura	Tipo de aceite
Verano	25°C ó más alta	SAE 10W-30
Primavera/Otoño	25°C~10°C	SAE 10W-30/20
Invierno	0°C ó más baja	SAE 10W-10



**COMBUSTIBLE
EXPLOSIVO**



REVISE EL COMBUSTIBLE

Si su mezcladora tiene un motor a gasolina, determine si el combustible está bajo, en este caso retire el tapón de llenado de combustible y abastezca con gasolina que sea **sin plomo**. El combustible es altamente inflamable y puede ser peligroso si no se maneja adecuadamente. **PROHIBIDO FUMAR** mientras reabastece. **NO INTENTE** reabastecer la mezcladora si el motor está **caliente o funcionando**.

1. Retire el tapón de gasolina localizado en la parte superior del tanque de combustible.
2. Visualmente inspeccione si el nivel de combustible está bajo, en este caso, reabastezca con gasolina sin plomo.
3. Cuando reabastezca, asegúrese de usar una coladera para filtrar. **NO SOBRELLENE**. Limpie cualquier derrame de combustible de manera **¡INMEDIATA!**

REVISE LA BANDA - V

Una banda-V desgastada o dañada puede afectar adversamente el rendimiento de la mezcladora. Si la banda-V está defectuosa o gastada simplemente reemplácela.

REVISE LAS ASPAS

Revise que las aspas no estén desgastadas. Si usa una olla de metal y las aspas están desgastadas, reemplace la olla completa. Recuerde que las aspas están soldadas a la olla. Si usa olla de polietileno, reemplace las aspas usando el número de partes en la sección de partes que indice este manual.

Datos y Reglas

ARRANQUE DEL MOTOR (a gasolina solamente)

Los siguientes pasos especifican el procedimiento de arranque del motor. Dependiendo del tipo de motor empleado en la mezcladora, los pasos pueden variar ligeramente. Si la mezcladora tiene motor eléctrico haga caso omiso a esta sección.

1. Mueva la palanca de cierre del combustible (Fig 2) a la posición "ON" "ABIERTO"

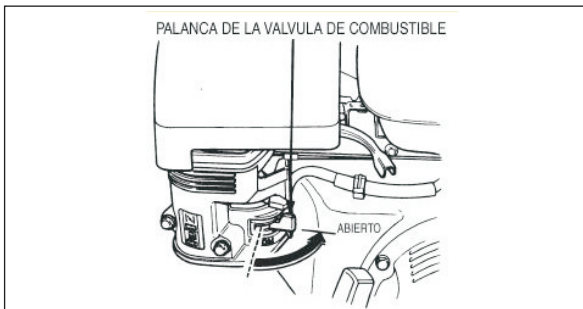


Fig 2. Palanca de cerrado de combustible

2. Para arrancar el motor en frío, mueva la palanca del ahogador (Fig 3) a la posición "CLOSED" "CERRADO"

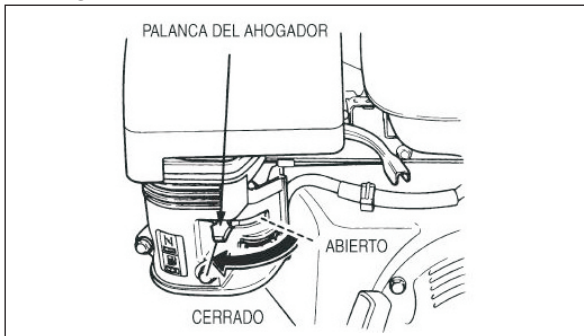


Fig 3. Palanca del ahogador

3. Mueva la palanca de acelerador (Fig 4) lejos de la posición de disminuir, cerca del 1/3 de trayectoria de la posición de aumentar.

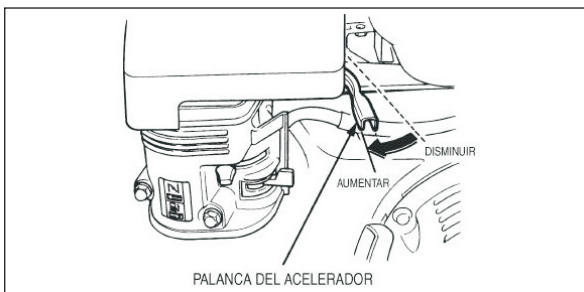


Fig 4. Palanca del acelerador

4. Gire el interruptor del motor (Fig 5) a la posición "ON" "ENCENDIDO"

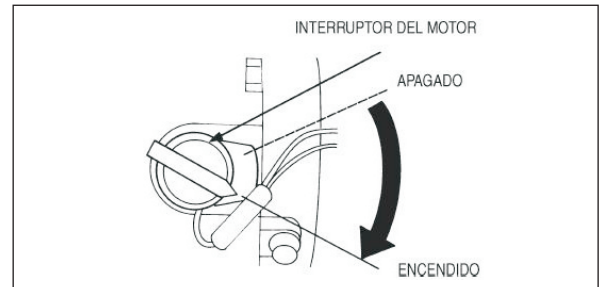


Fig 5. Interruptor del motor
ON/OFF ENCENDIDO/APAGADO

5. Jale el asa de arranque (Fig 6) suavemente hasta sentir resistencia, después jale más fuerte. La olla empezará a girar en este momento.

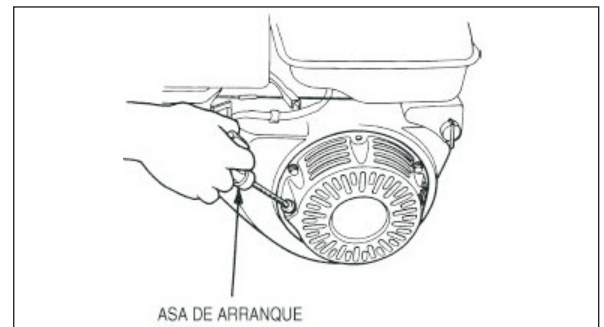


Fig 6. Asa de arranque

6. Una vez arrancado el motor después de 5 segundos regresar la palanca del ahogador (Fig 7) a la posición "ABIERTO"

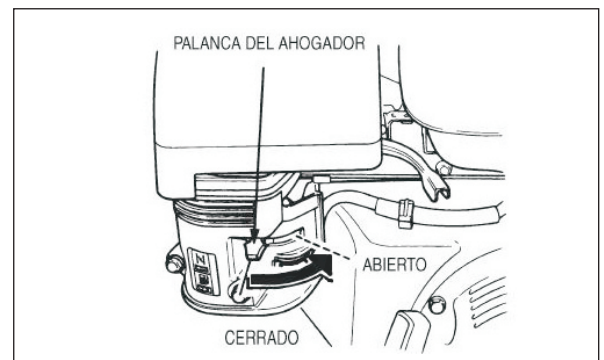


Fig 7. Regresar palanca del ahogador

Arranque





Use la Tabla 2. Como guía sobre el mantenimiento general cuando realice el servicio a su motor. Para información más detallada sobre el mantenimiento del motor, consulte el manual del fabricante del motor.

Tabla para Plan

TABLA 2. PLAN PARA EL MANTENIMIENTO DEL MOTOR						
DESCRIPCIÓN (3)	OPERACIÓN	ANTES	1A. SEMANA ó 10 HORAS	CADA MES ó 25 HORAS	CADA 2 MESES ó 50 HORAS	CADA 4 MESES ó 100 HORAS
Aceite del motor	REVISE	X				
	CAMBIE		X			
Filtrado de aire	REVISE	X				
	CAMBIE			X (1)		
Todas las tuercas y tornillos	Vuelva apretar si es necesario	X				
Bujía	REVISE-LIMPIE				X	
	CAMBIE					X
Aspas refrigerantes	REVISE				X	
Parachispas	LIMPIE					X
Tanque de combustible	LIMPIE			X		
Filtro de combustible	REVISE			X		
Régimen de marcha lenta	REVISE-AJUSTE					X (2)
Calibración de la bujía	REVISE-AJUSTE			X		
Mangueras de combustible	REVISE	Cada 2 años (cambielas si es necesario) (2)				

(1) De servicio más frecuentemente cuando sea usada en áreas con mucho POLVO.

(2) A estos artículos les debe dar servicio solamente el distribuidor, a menos que tenga usted las herramientas adecuadas y sea mecánicamente hábil. Refiérase al Catálogo MPOWER para procedimientos de servicio.



MANTENIMIENTO

Realice los procedimientos de mantenimiento periódicamente como se define en la Tabla 2 y en lo siguiente:

DIARIAMENTE

- Retire completamente la acumulación de polvo y aceite del motor y el área de control. Limpie o reemplace los componentes del filtro de aire según sea necesario. Revise y de ser necesario apriete todas las abrazaderas.

MENSUALMENTE

- Retire el tapón del llenado de combustible y limpie el interior del tanque
- Retire o limpie el filtro en el fondo del tanque
- Retire y limpie la bujía (Fig 8), posteriormente ajuste la calibración de la bujía a 0.6-0.7 mm (0.024-0.028 pulg.).
- Esta unidad cuenta con ignición electrónica, la cual no necesita ajustes.

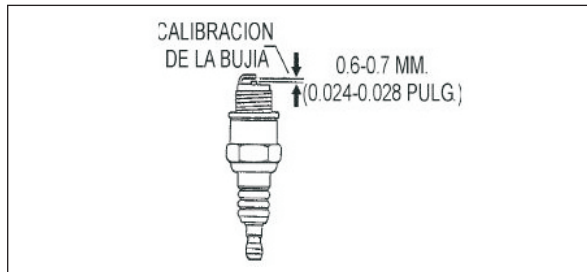


Fig 8. Filtro de aire del motor

ACEITE DEL MOTOR

- Drene el aceite del motor cuando el aceite está caliente, como se muestra en la Fig 9.
- Retire el tornillo del drenaje del aceite y la tuerca de seguridad y drene el aceite en un recipiente apropiado.
- Cambie el aceite con el tipo recomendado en la lista de la Tabla 2. **NO sobrellene**

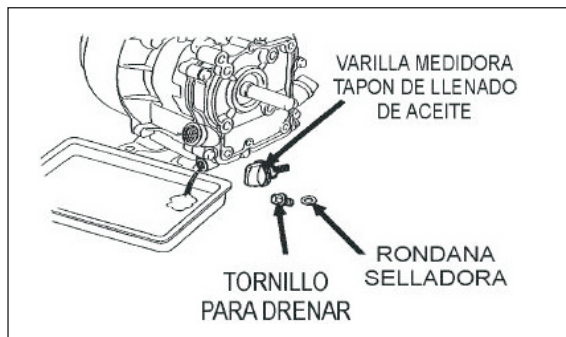


Fig 9. Aceite de motor (Drenado)

Mantenimiento



PELIGRO

NO USE gasolina como agente limpiador, ya que puede crear riesgo de fuego o una explosión

FILTRO DE AIRE DEL MOTOR

- Retire la cubierta del filtro de aire y el filtro de espuma como se muestra en la Fig 10.
- Golpee ligeramente el filtro de papel varias veces en una superficie dura, para remover el polvo o sople con una compresora de aire [sin exceder de 30 psi (207 kPa, 2.1 kgf/cm²)] a través del filtro por el lado de la cubierta. **NUNCA** cepille para limpiar. El cepillar hará que entre tierra entre las fibras. Cambie el filtro de papel si está demasiado sucio.
- Limpie el filtro de espuma en agua tibia y jabonosa o en un solvente no flamable. Límpielo y séquelo completamente. Sumerja el filtro en aceite de motor limpio y exprímalo completamente para retirar el exceso de aceite antes de instalarlo.

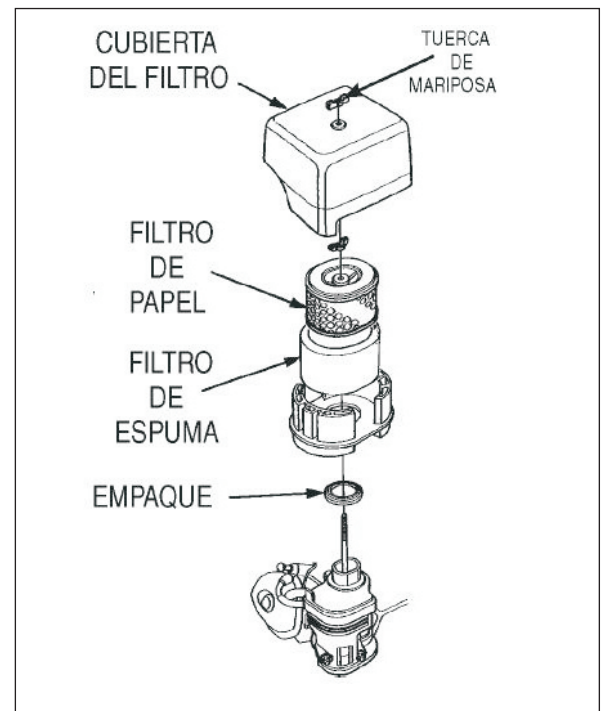
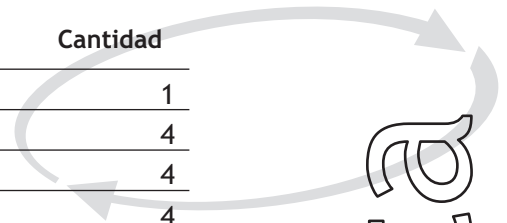


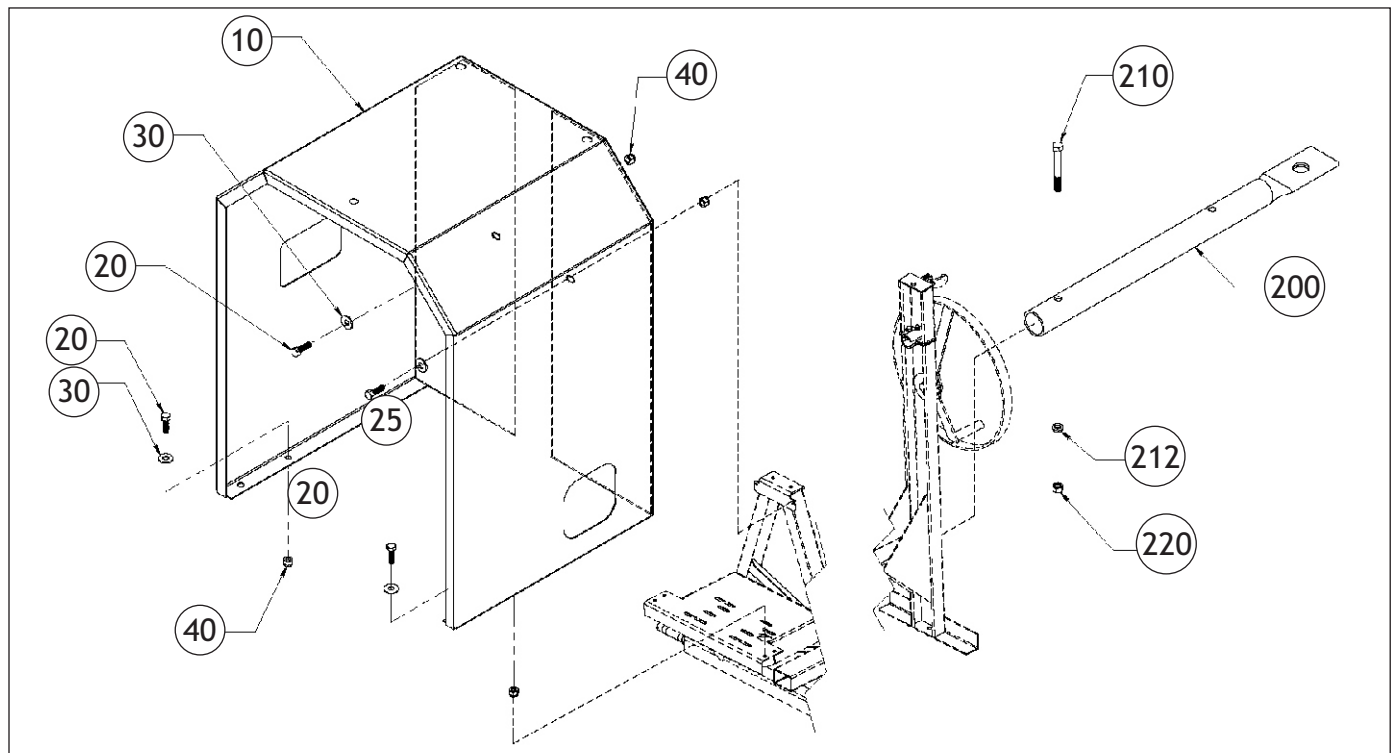
Fig 10. Calibración de la bujía



Pos.	Nº componente	Texto breve-objeto	Cantidad
10	C520481	CASETA POWERMIX	1
20	C492364	TOR.C/H 5/16"NC X 1"G5	4
30	C492597	RONDANA 5/16" PLANA W G.*	4
40	C492582	TUERCA 5/16"NC INS.N. G.	4
100	C512915J	CALC. PINTURA EN POLVO	1
110	C800115	MANUAL POWER MIX	1
120	C504886	BOLSA PLAS. 30 X 40 CMS CALIBRE 400	1
130	C491028	SUJETACABLES 2.5 X 95 MM	1
140	C513206	CALC. CODIGO DE BARRAS	1
200	C520402	BARRA REMOLQUE	1
210	C503117	TOR.C/H 3/8" NC X 3" G5	1
212	C492624	RONDANA 3/8" PRESION G.	1
220	C492554	TUERCA 3/8"NC HEX. G. G5	1
230	C510784J	CALC. PATENTE NO.9810546	1
240	C504440J	CALC. VELOCIDAD MAXIMA	1
250	C518523J	CALC. ISO 9001:2000 NACIONAL	1
260	C517659	SUJETACABLE 4.8 X 370MM BLANCO	1
270	C518111J	CALC. POWER MIX	2
280	C518112J	CALC. MPOWER PARA POWER MIX	2
290	C518113J	CALC. FLECHA EN CURVA AZUL	2
300	C518114J	CALC. FLECHA EN CURVA AZUL	2
310	C517367J	CALC. EJE DE OLLA LIBRE DE MANTENIMIENTO	1



COMPONENTES DE LA Caseta

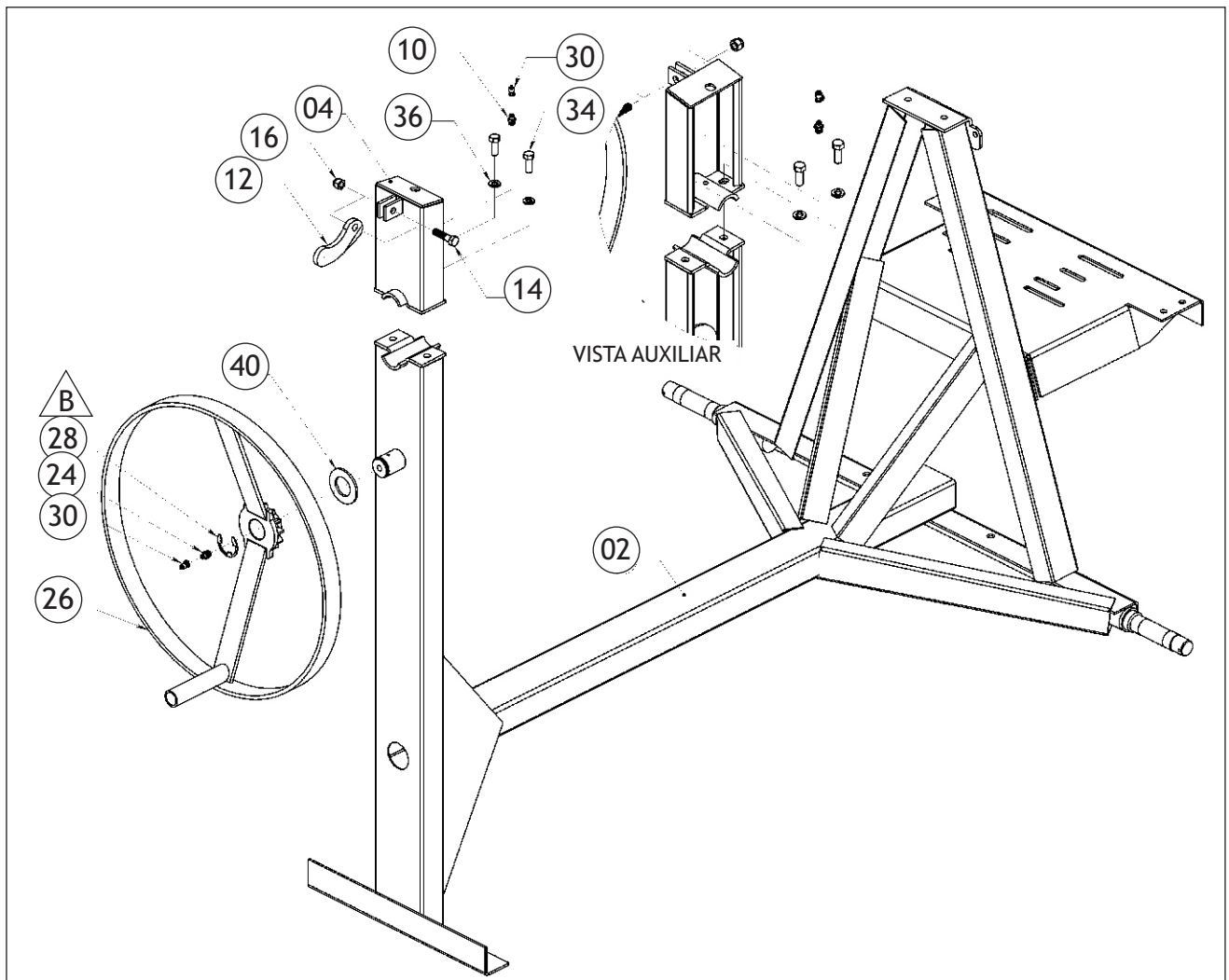


REVOLVEDORA PARA CONCRETO



Pos.	Nº componente	Texto breve-objeto	Cantidad
2	C520613	CHASIS	1
4	C520396	COPETE POSTE CHASIS	1
10	C491698	GRASERA 1/8"NPT RECTA	1
12	C520411	PALANCA BLOQUEO	1
14	C492313	TOR.C/H 3/8"NC X 1.1/2"G5	1
16	C492583	TUERCA 3/8"NC INS.N. G.	1
24	C491698	GRASERA 1/8"NPT RECTA	1
26	C520414	VOLANTE	1
28	C513642	ANILLO RETENCION 5133-118	1
30	C491008	CUBRE GRASERA A. D 1/8"	2
34	C492375	TOR.C/H 3/8"NC X 1"G5	2
36	C492624	RONDANA 3/8" PRESION G.	2
40	C504447	RONDANA 1.1/4" PLANA G.	1

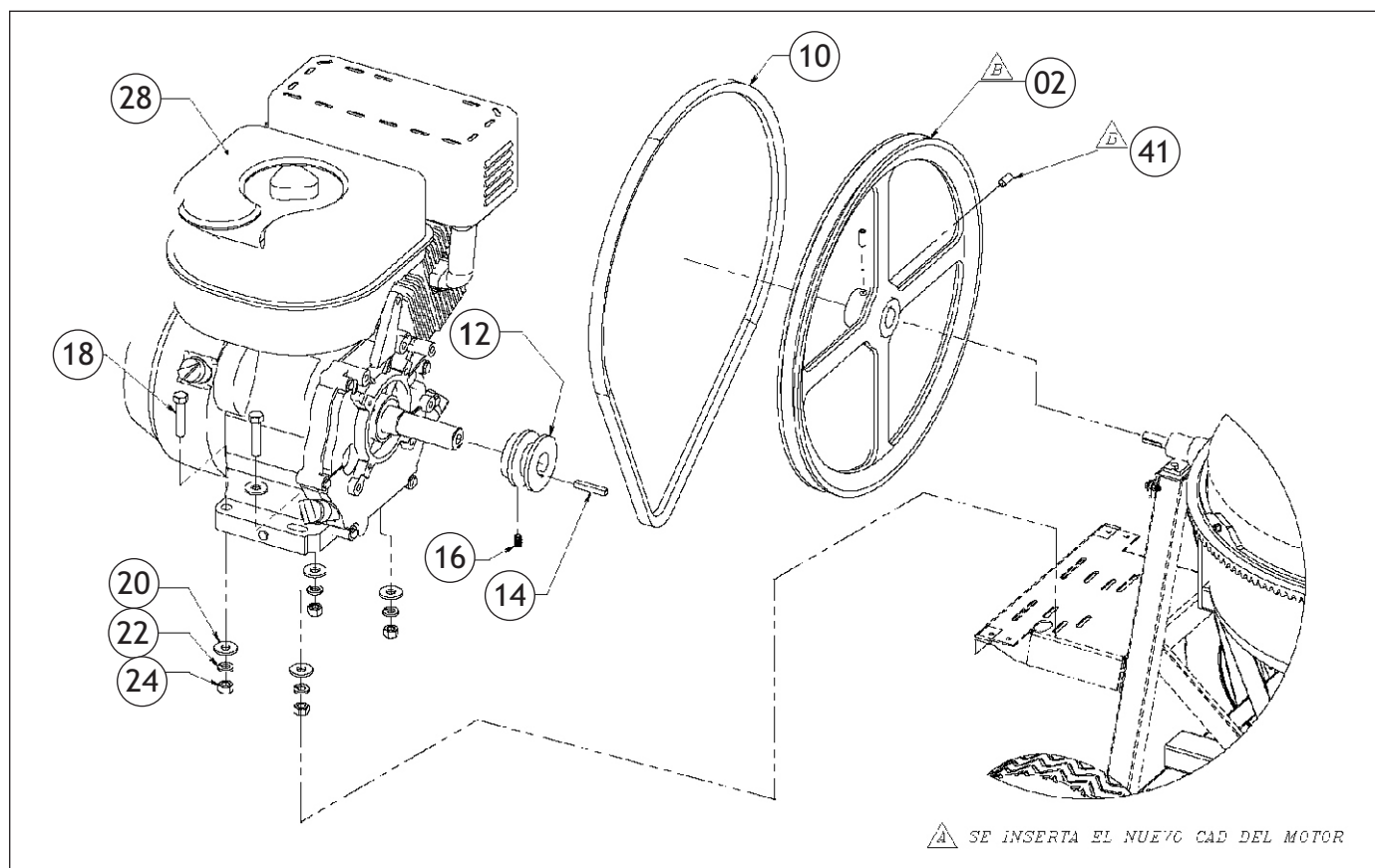
COMPONENTES DEL Chasis





COMPONENTES DEL MOTOR

Pos.	Nº componente	Texto breve-objeto	Cantidad	
2	C520811	POLEA 406 MM	1	
10	C516139	BANDA V SECCION B-52	1	PARA MOTOR MPOWER 9HP
10	C504243	BANDA V SECCION B-53	1	PARA MOTOR MPOWER 5.5HP
12	C504075	POLEA S-B 1R 63.5 MM	1	PARA MOTOR MPOWER 9HP
12	C518070	POLEA S-B 1R 50.8 MM	1	PARA MOTOR MPOWER 5.5HP
14	C500275	CUÑA 1/4" X 40 MM	1	PARA MOTOR MPOWER 9HP
14	C501019	CUÑA 3/16" X 45 MM	1	PARA MOTOR MPOWER 5.5HP
16	C492468	OPR.A. 5/16"NC X 1/2" MOL.W35	1	
18	C492378	TOR.C/H 3/8"NC X 1.3/4"G5	4	PARA MOTOR MPOWER 9HP
18	C492367	TOR.C/H 5/16"NC X 1.3/4"G5	4	PARA MOTOR MPOWER 5.5HP
20	C492598	RONDANA 3/8" ESP. *	6	PARA MOTOR MPOWER 9HP
20	C492597	RONDANA 5/16" PLANA W G.*	5	PARA MOTOR MPOWER 5.5HP
22	C492624	RONDANA 3/8" PRESION G.	4	PARA MOTOR MPOWER 9HP
22	C492623	RONDANA 5/16" PRESION G.	4	PARA MOTOR MPOWER 5.5HP
24	C492554	TUERCA 3/8"NC HEX. G. G5	4	PARA MOTOR MPOWER 9HP
24	C492541	TUERCA 5/16"NC HEX. G. G2	4	PARA MOTOR MPOWER 5.5HP
28	177F	MOTOR MPOWER 9HP BASICO	1	
28	168F	MOTOR MPOWER 5.5HP BASICO	1	
41	C492476	OPR.S. 5/16"NC X 3/4" G	2	

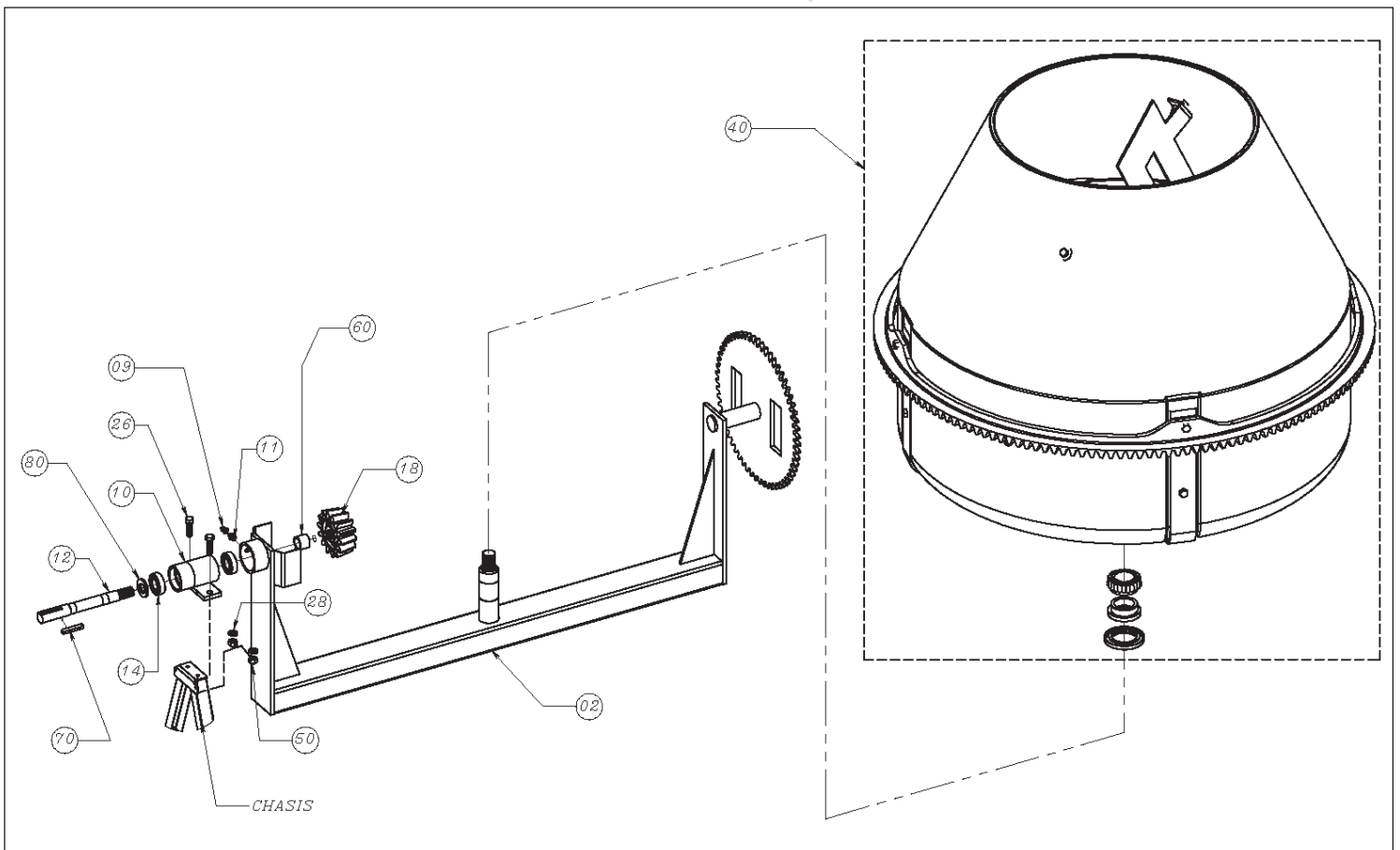


REVOLVEDORA PARA CONCRETO



COMPONENTES DE LA Horquilla de Olla Plástico

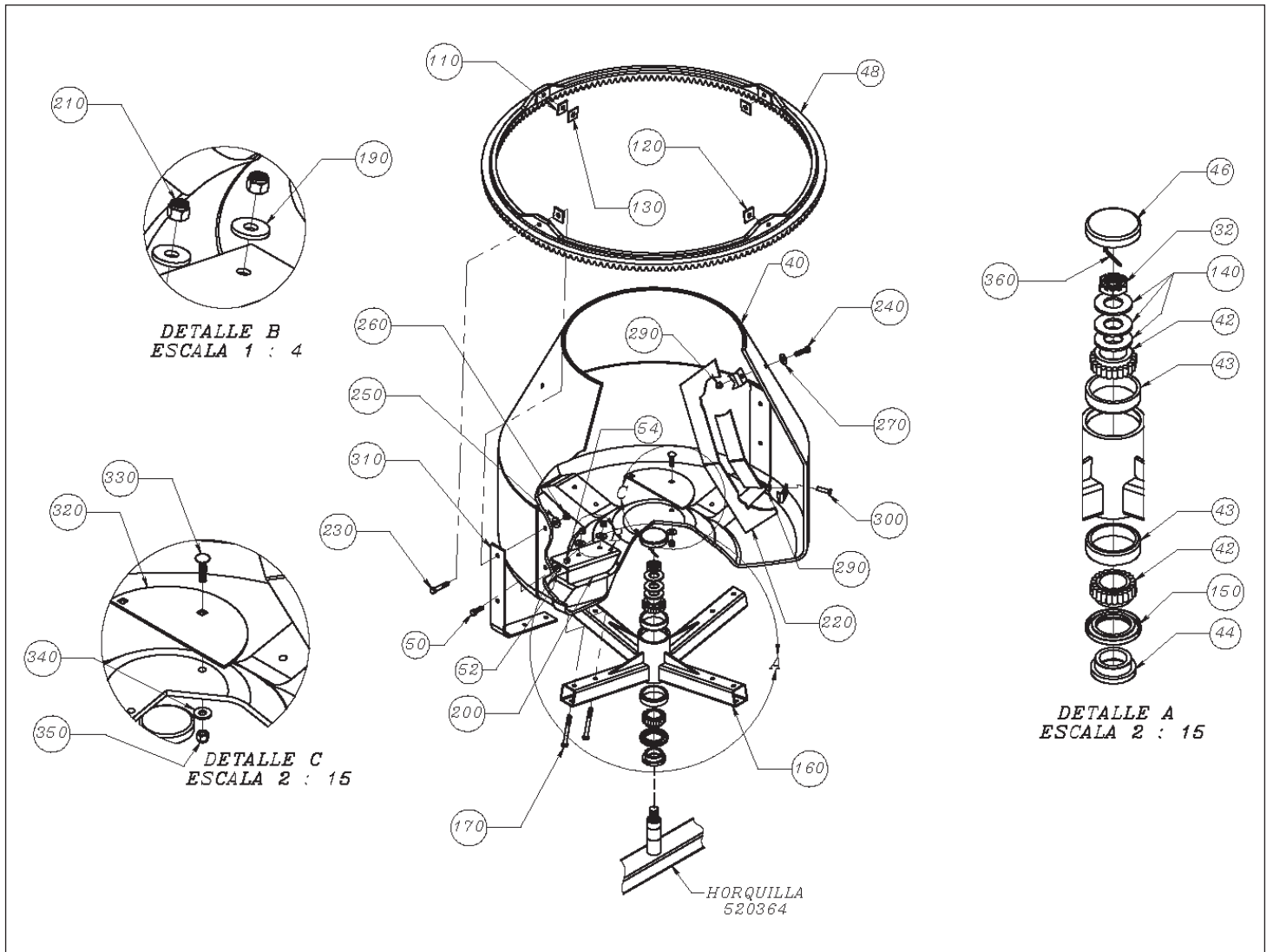
Pos.	Nº componente	Texto breve-objeto	Cantidad
2	C520364	HORQUILLA	1
9	C491008	CUBRE GRASERA A. D 1/8"	1
10	C520375	CHUMACERA	1
11	C491698	GRASERA 1/8"NPT RECTA	1
12	C520810	EJE MOTRIZ	1
14	C520408	RODAMIENTO 6004 2 RS	2
18	C520416	PIÑON	1
26	C492376	TOR.C/H 3/8"NC X 1.1/4"G5	2
28	C492624	RONDANA 3/8" PRESION G.	2
40	C520492	KIT OLLA ULTRA PLASTICO POWERMIX	1
50	C492554	TUERCA 3/8"NC HEX. G. G5	2
60	C521171	BUJE SEPARADOR	1
70	C500194	CUÑA 1/4" X 45MM	1
80	C504708	RONDANA 3/4" PLANA G	1



Pos.	N° componente	Texto breve-objeto	Cantidad
32	C512210	TUERCA 1" - 14 UNEF CASTILLO G	1
40	C520493	OLLA PLÁSTICO POWERMIX	1
42	C510955	CONO 2788 KOYO	2
43	C510956	TAZA 2720 KOYO	2
44	C520403G	PISTA RETEN	1
46	C505390	TAPON DE TUBO 76.3MM GALV	1
48	C520439	CORONA 4 BARRENOS 163 DTES.	1
50	C492376	TOR.C/H 3/8"NC X 1.1/4"G5	4
52	C510909	RONDANA 3/8" ESP. G. *	4
54	C492583	TUERCA 3/8"NC INS.N. G.	4
110	C511729	CALZA CORONA OLLA CAL. 10	3
120	C511731	CALZA CORONA OLLA 3/16"	1
130	C511730F	CALZA CORONA OLLA CAL. 14	1
140	C501269C	RONDANA 1" PLANA G.	2
150	C800116	RETEN 3" X 2" X 5/16"	1
160	C520472	SOPORTE DE OLLA PLASTICO	1
170	C490166	TOR.C/H 3/8"NC X 3.1/2"G5"	8
190	C510909	RONDANA 3/8" ESP. G. *	8
200	C520478	FUNDA ANTIDESGASTE PLÁSTICO	4
210	C492583	TUERCA 3/8"NC INS.N. G.	8
220	C520475	ASPA OLLA PLASTICO	2
230	C492380	TOR.C/H 3/8"NC X 2.1/4"G5"	4
240	C492313	TOR.C/H 3/8"NC X 1.1/2"G5	2
250	C510909	RONDANA 3/8" ESP. G. *	4
260	C492583	TUERCA 3/8"NC INS.N. G.	4
270	C510909	RONDANA 3/8" ESP. G. *	2
290	C492583	TUERCA 3/8"NC INS.N. G.	4
300	C515453	TOR.C/PR 3/8"NC X 1.1/2" G5 G.	3
310	C520486	REFUERZO OLLA PLÁSTICO	4
320	C520479	PLATO ANTIDESGASTE PLASTICO	2
330	C505196	TOR.C/CO 3/8" NC X1.1/2" G5"	2
340	C492598	RONDANA 3/8" ESP. *	2
350	C492583	TUERCA 3/8"NC INS.N. G.	2
360	C491688	CHAVETA 1/8" X 1 1/2" G	1

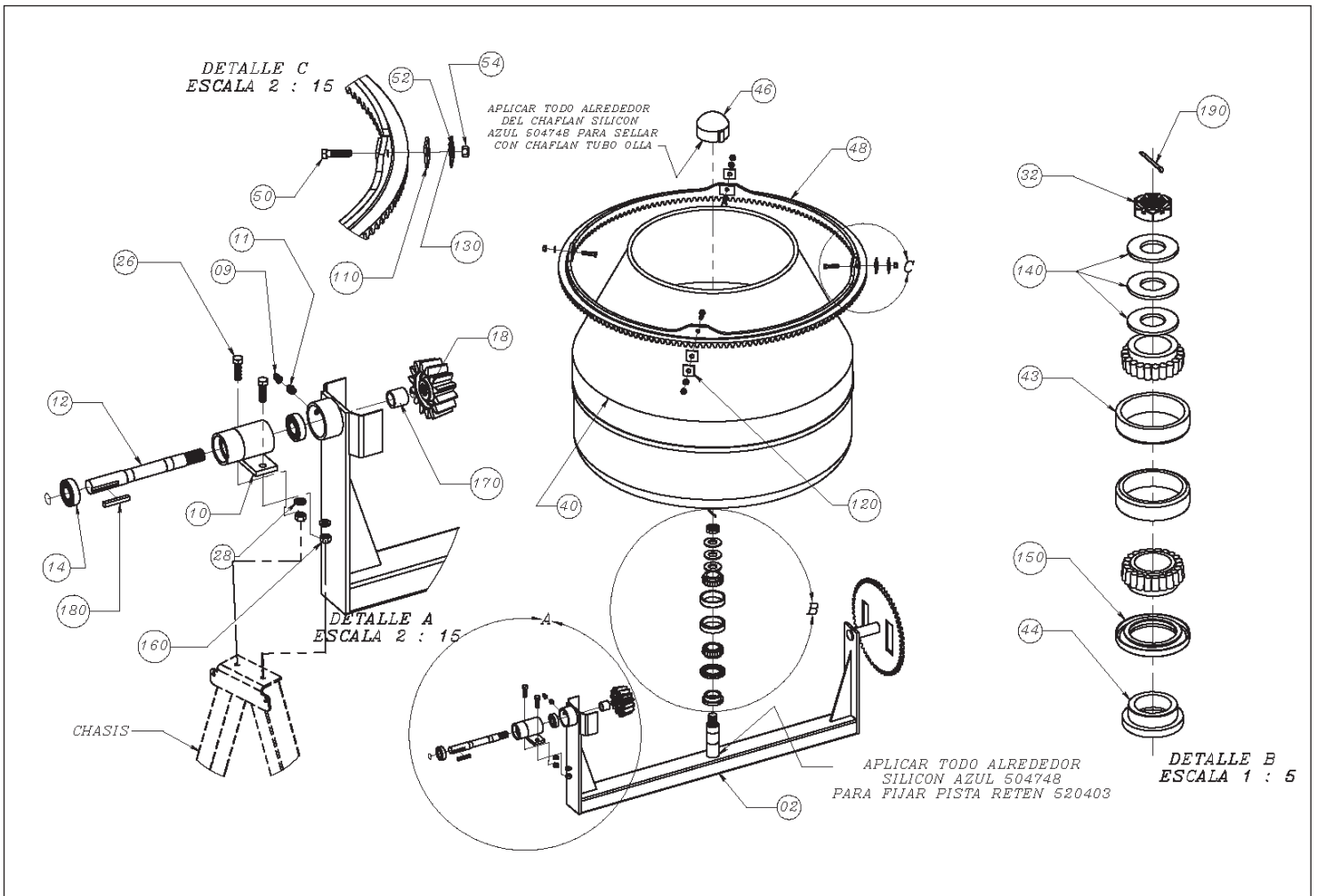
COMPONENTES DE LA Olla Plástico

COMPONENTES DE LA Olla Plástico



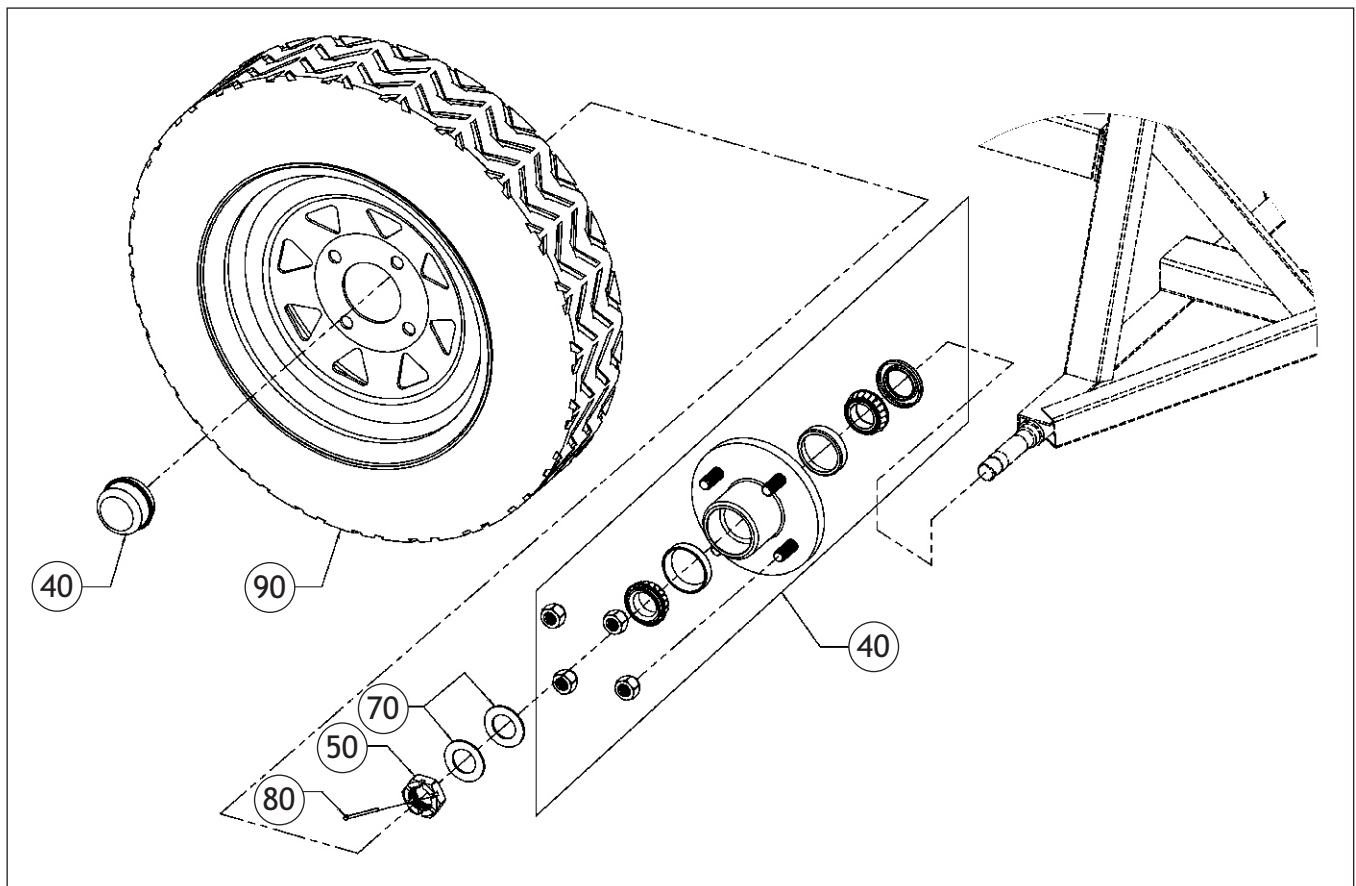
Pos.	Nº componente	Texto breve-objeto	Cantidad
2	C520364	HORQUILLA	1
9	C491008	CUBRE GRASERA A. D 1/8"	1
10	C520375	CHUMACERA	1
11	C491698	GRASERA 1/8"NPT RECTA	1
12	C520810	EJE MOTRIZ	1
14	C520408	RODAMIENTO 6004 2 RS	2
18	C520416	PIÑON	1
26	C492376	TOR.C/H 3/8"NC X 1.1/4"G5	2
28	C492624	RONDANA 3/8" PRESION G.	2
32	C512210	TUERCA 1" - 14 UNEF CASTILLO G	1
40	C520374	OLLA METAL	1
42	C510955	CONO 2788 KOYO	2
43	C510956	TAZA 2720 KOYO	2
44	C520403G	PISTA RETEN	1
46	C517569	TAPON DE OLLA CON CUERDA	1
48	C520439	CORONA 4 BARRENOS 163 DTES.	1
50	C492313	TOR.C/H 3/8"NC X 1.1/2"G5	4
52	C492624	RONDANA 3/8" PRESION G.	4
54	C492554	TUERCA 3/8"NC HEX. G. G5	4
110	C511729	CALZA CORONA OLLA CAL. 10	3
120	C511731	CALZA CORONA OLLA 3/16"	1
130	C511730F	CALZA CORONA OLLA CAL. 14	1
140	C501269C	RONDANA 1" PLANA G.	3
150	C800116	RETEN 3" X 2" X 5/16"	1
160	C492554	TUERCA 3/8"NC HEX. G. G5	2
170	C520847	BUJE SEPARADOR	1
180	C500194	CUÑA 1/4" X 45 MM	1
190	C491688	CHAVETA 1/8" X 1 1/2" G	1

COMPONENTES DE LA Olla Metal



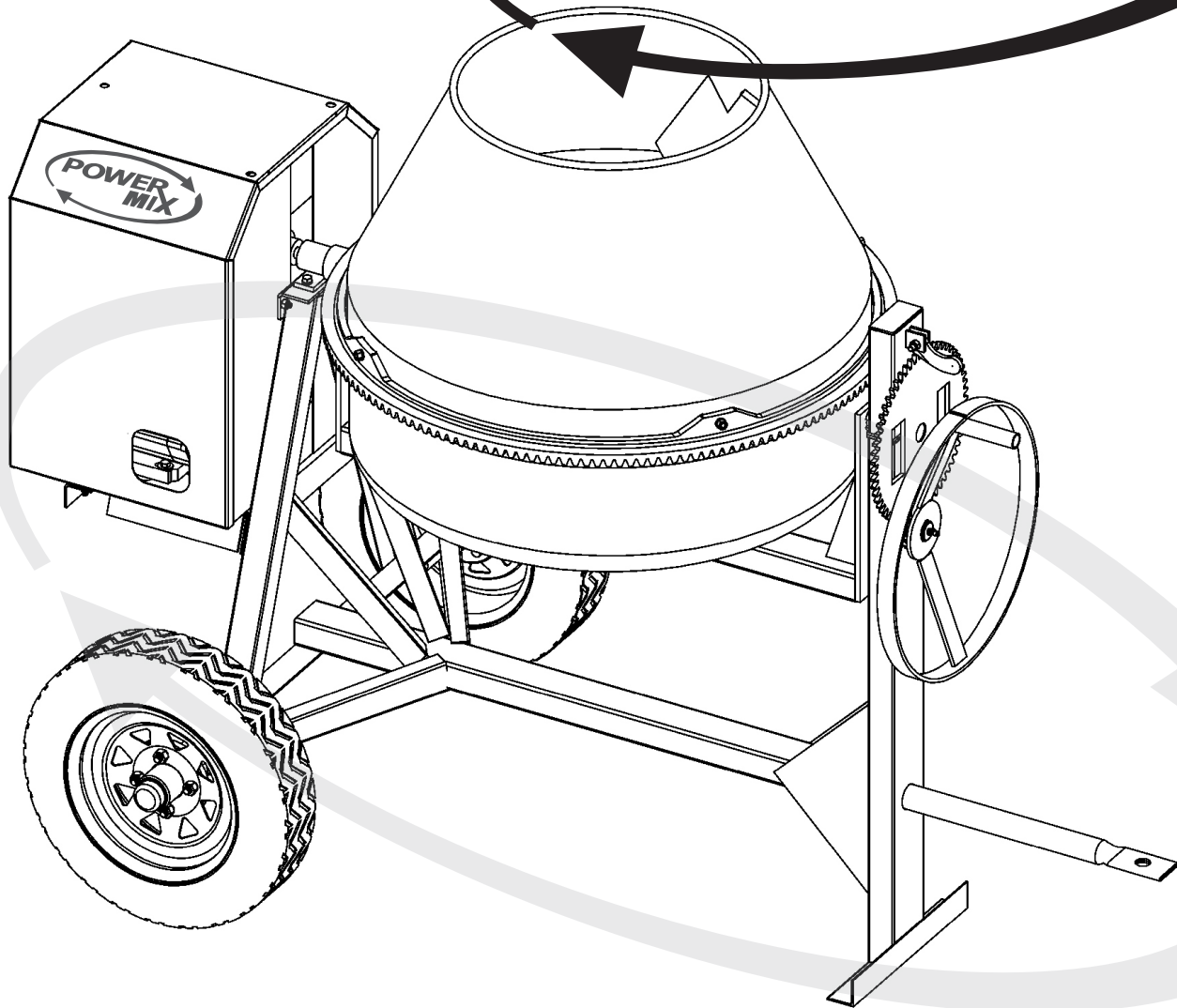
COMPONENTES DE LAS Ruedas

Pos.	Nº componente	Texto breve-objeto	Cantidad
40	C941306A	MAZA C /ACCESORIOS (4 BIRLOS)	2
50	C502246	TUERCA 1"-20 UNEF CAST.G.*	2
70	C511159	RONDANA 1" PLANA G.	4
80	C491688	CHAVETA 1/8" X 1.1/2"	2
90	C517570	LLANTA CON RIN 12	2



**i Unete al Equipo MPOWER !
INFORMATE: 01 800 506 82 86**

**POWER
MIX**



MPOWER

I N F O R M E S



EQUIPOS ESPECIALES
M POWER SA DE CV

LADA SIN COSTO
01 800 506 82 86

Km 126.5 Carretera Federal
México - Puebla
Momoxpan, Cholula, Pue.
MEXICO CP 72760
www.mpower.com.mx